

JHM-serien, fabrikat Otto Controls



JHM är en Hall-effekt baserad joystick för styr och kontrollapplikationer där mycket höga krav ställs på livslängd och tillförlitlighet. JHM är kapslad enligt IP-64 eller IP-68 och har en livslängd alltid överstigande 10 Miljoner cykler.

Joysticken klarar över 100 kg belastning på manöverarmen och den är också synnerligen okänslig för elektriska störningar och EMC-testad 100V/m. Detta har varit möjligt genom användningen av Ottos dubbla magnetsystem kring varje givare.

Temperaturkompenserad -40 - +85 grader

Efter slutmontage på fabrik sker en automatiserad mätning av sensorernas utsignaler. Dess karakteristik mäts vid olika temperaturer och loggas i ett inbyggt chip, vilken sedan under hela joystickens livslängd ger korrekt kompenserad vid temperaturskillnader. Chipet kan också programmeras för att tillgodose kundönskemål på utgångssignal, om annan karakteristik än linjär utsignal önskas. Till exempel gällande dödband, logaritmisk kurva eller signal vid max utstyrning.

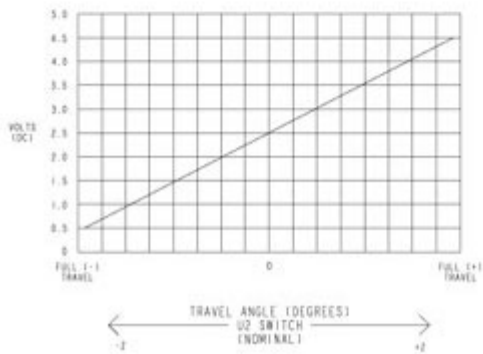
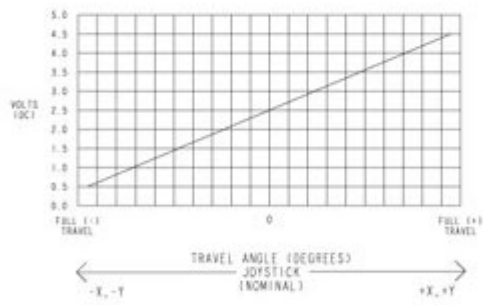
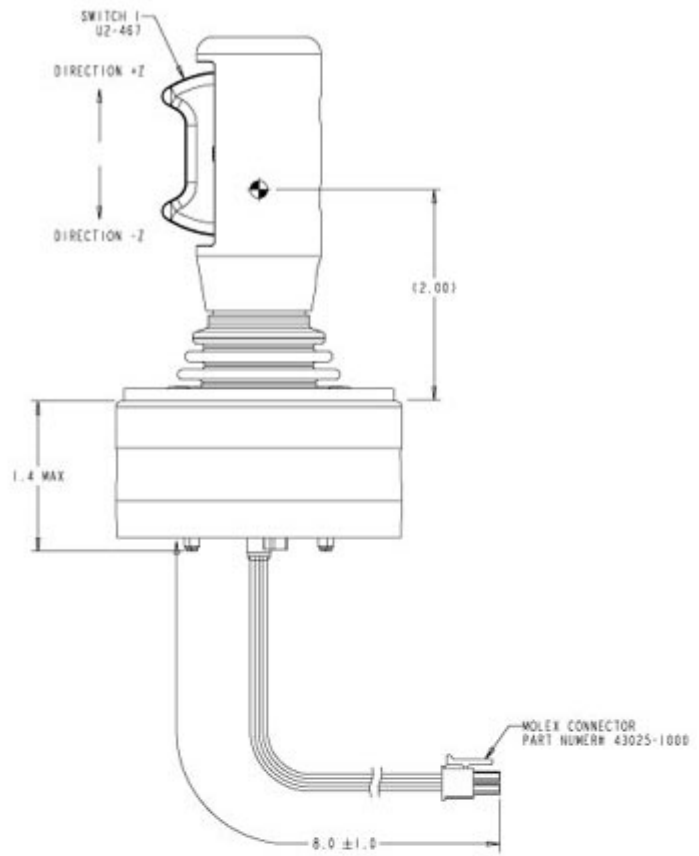
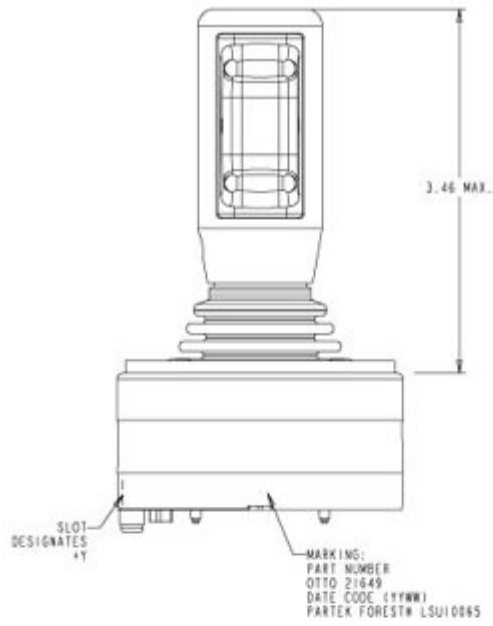
0-5VDC eller CANBUS?

Joystick JHM levereras som standard med 0,5-4,5 VDC utgång/axel. Användningen av CANBUS blir dock allt mer utbredd, speciellt i fordon. Fördelen med att koppla joystick direkt in på CANBUS är bland annat att färre analoga och digitala I/O-portar krävs i maskinen, vilket betyder färre kablage, kostnads och utrymmessbesparingar. Därför finns också olika CANBUS-interface som tillval till joystick JHM.



Tekniska data:

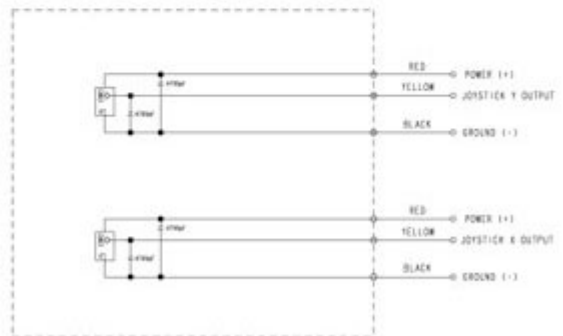
Matningsspänning:	4,5 - 5,5V
Livslängd:	10 000 000 vxl
Utsignal:	Se tabell i ritningar under respektive artikel nedan
Temperaturområde:	-40°C - +85°C



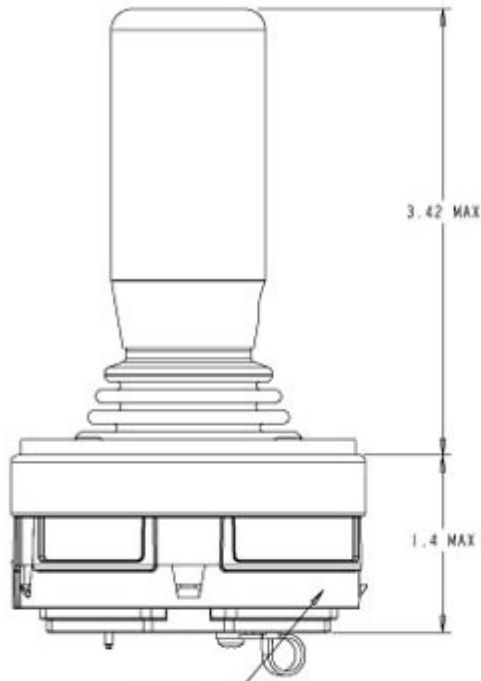
HANDLE SCHEMATIC



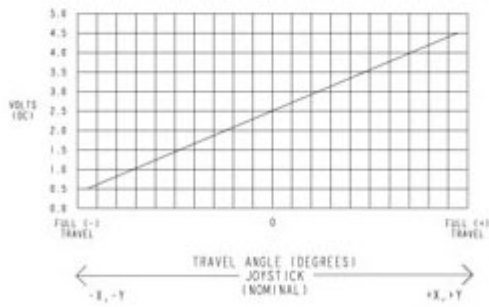
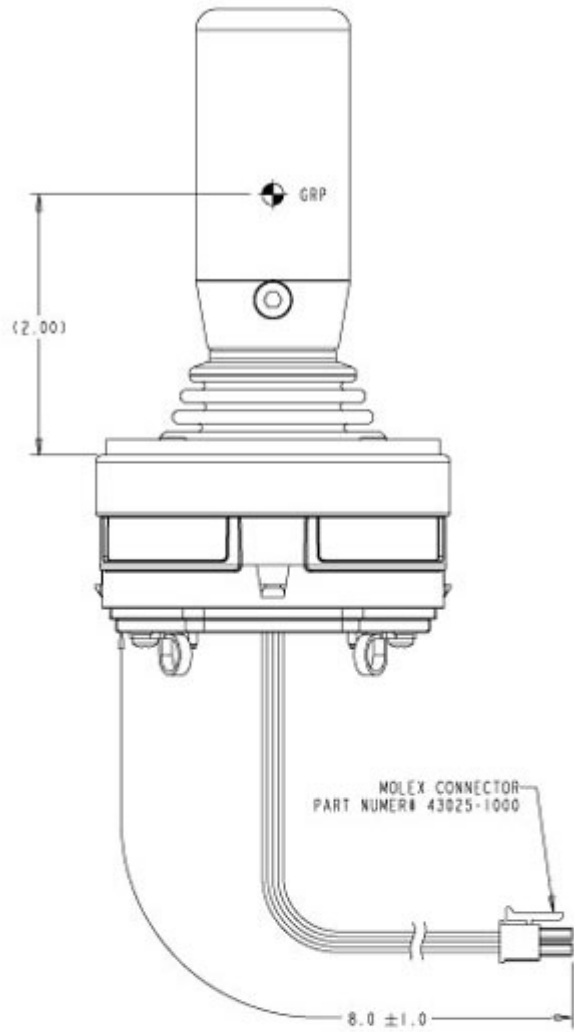
JOYSTICK SCHEMATIC



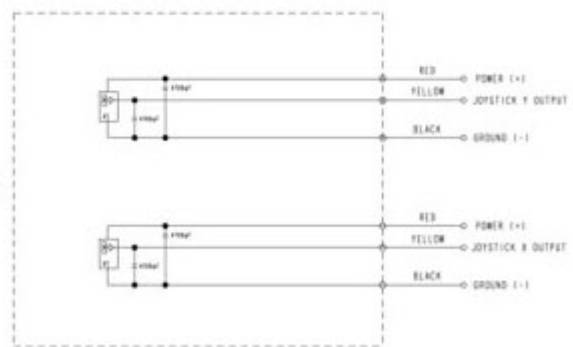
FIN	SIGNAL	WIRE COLOR
1	B OUTPUT JOYSTICK	YELLOW
2	X POWER	RED
3	X GROUND	BLACK
4	Y OUTPUT JOYSTICK	YELLOW
5	Y POWER	RED
6	Y GROUND	BLACK
7	Z OUTPUT	YELLOW
8	Z POWER	RED
9	Z GROUND	BLACK
10	OPEN	NONE



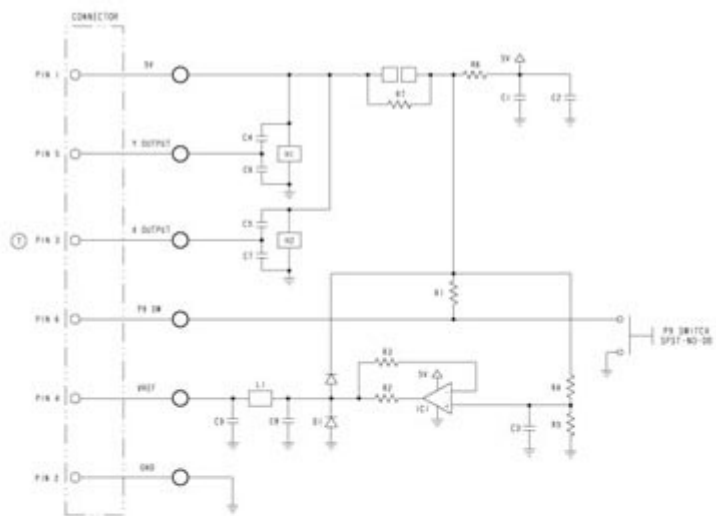
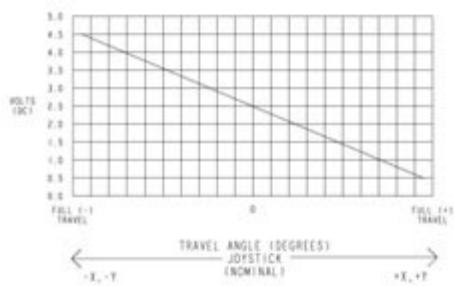
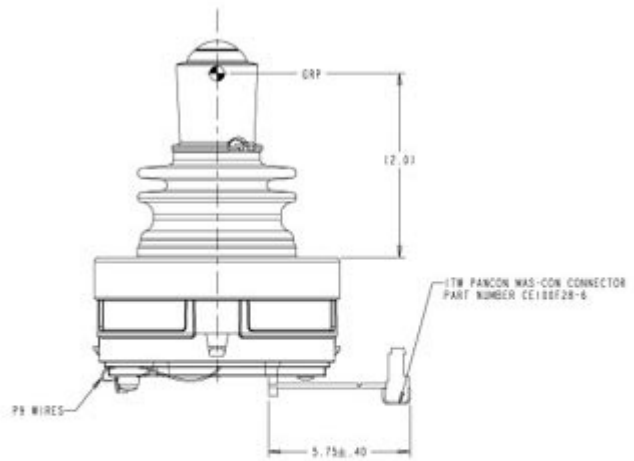
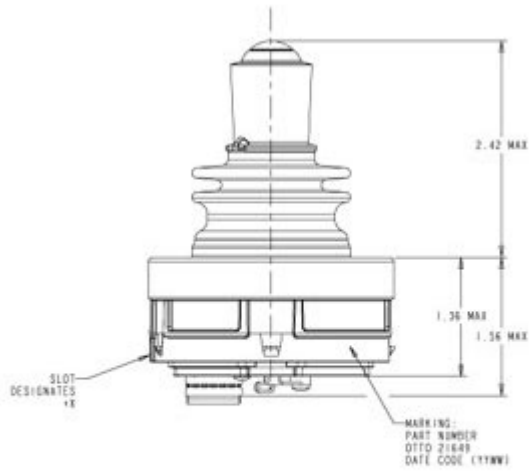
MARKING:
PART NUMBER
OTTO 21649
DATE CODE (YYWW)



JOYSTICK SCHEMATIC



PIN	SIGNAL	WIRE COLOR
1	X OUTPUT JOYSTICK	YELLOW
2	X POWER	RED
3	X GROUND	BLACK
4	Y OUTPUT JOYSTICK	YELLOW
5	Y POWER	RED
6	Y GROUND	BLACK
7	DP1N	NON
8	DP1N	NON
9	DP1N	NON
10	DP1N	NON



PIN NUMBER	FUNCTION	WIRE COLOR
1	5V POWER	BROWN
2	GROUND	RED
3	X OUTPUT	ORANGE
4	Y OUTPUT	YELLOW
5	PB OUTPUT	GREEN
6	SWITCH	BLACK