

TEKNISK INFORMATION BEVI IE2 ELMOTORER TYP 4A2/3D2

Konstruktion

Statorhuset för motorstorlekarna 63–132 tillverkas av lättmetall (även lagersköldarna vilka har en ingjuten stålring i lagerläget), medan storlekarna 160–400 tillverkas av gjutjärn. (storlek 160 finns även i aluminium).

De mindre storlekarna kan även erhållas i gjutjärnsutförande men lagerförs inte. För motorer i storlekarna 56–280 har vi kullager som standard medan byggstorlekarna 315–355 har rullager på drivsidan (ej 2-poliga, fläns och fot/fläns-motorer).

Som option kan också andra byggstorlekar utrustas med rullager på drivsidan. Lättmetallsmotorerna har flyttbara fötter så att uttagslådan kan placeras på sidan. Motorerna är målade i färg RAL 5010.

Spänning och frekvens

Motorerna är normalt lindade för 50 Hz 230/400 V upp till och med 3,0 kW och 400/690 V därutöver.

Andra spänningar/frekvenser kan erhållas på förfrågan.

Motorerna tål även att användas vid en eventuell spänningsvariation på $\pm 10\%$ från märkskyltens data.

Underhåll

I normala driftsmiljöer begränsas underhållet till smörjning av lager. Samtliga gjutjärnsmotorer i byggstorlekarna 160 och uppåt är försedda med smörjnipplar som standard. De mindre motorerna har slutna lagerhus och täta lager vilket innebär att dom betraktas som livstidsmorda.

För särskilt krävande miljöer kan speciallager monteras för t.ex. drifter med hög omgivningstemperatur och/eller höga hastigheter.

Temperaturkännare

Alla motorer fr.o.m. byggstorlek 160 har 150° PTC termistorer monterat som standard vilka är anslutna till en särskild plint. För de mindre storlekarna kan temperaturkännare monteras i efterhand eller beställas från fabrik.

Normer

De CE märkta motorernas konstruktion, märkeffekt och anslutningsmått uppfyller kraven i svensk och internationell standard enligt nedan.

STANDARD	STANDARD VERKNINGSGRAD
SS-EN 60 034-1 IEC 60072	IEC 60034-30: 2008 IEC 60034-2-1: 2007

Kapslingsklass

Motorerna är tillverkade i kapslingsklass IP 55 som standard men kan erhållas i andra utföranden.

Kylning

Motorerna kyls genom en fläkt på icke drivsidan (NDE), normbeteckning IC 411. Andra kylmetoder som t.ex. forcerad kylning kan erbjudas. Detta är lämpligt när motorn skall användas för frekvensomriktardrift.

Isolationsklass

Samtliga motorer är lindade med klass F material.

Balansering

Motorerna är balanserade med halv kil. Speciellt noggrann balansering kan fås på begäran.



ELMOTORER TYP IE2 4A2/3D2 – 4 poliga – 1500r/m

Poltal 4 1500 r/m	Märk-effekt kW 50Hz	Varv-tal r/m 50Hz	Märkström (A)			Märk-effekt kW 60Hz	Varv-tal r/m 60Hz	Märkström 60Hz 440-480V 460V	Verkningsgrad 50Hz			Effekt-faktor Cos φ	Start-ström Ia/In	Start-mo-ment Ma/Mn	Kipp-moment Mmax/ Mn	Tröghets-moment (J) kgm ²	Netto-vikt (B3) kg	Pris/st FOT- utförande	Pris/st FLÄNS- utförande
			220-240V 230V	380-420V 400V	525V				100%	75%	50%								
4A2 80 2-4	0,75	1430	2,98	1,72	1,31	0,9	1716	1,79	79,6	80,3	79,2	0,75	6,5	2,3	2,3	0,0021	13	3.890:--	4.165:--
4A2 90 S-4	1,1	1430	4,4	2,53	1,9	1,32	1716	2,64	81,4	82,7	81,4	0,77	6,8	2,3	2,3	0,0023	16,5	4.550:--	4.870:--
4A2 90 L-4	1,5	1430	5,8	3,37	2,6	1,8	1716	3,52	82,8	83,5	82,0	0,77	7,0	2,3	2,3	0,0027	20,5	4.990:--	5.340:--
4A2 100 L1-4	2,2	1450	8,1	4,65	3,5	2,64	1740	4,85	84,3	85,3	84,0	0,81	7,4	2,3	2,3	0,0054	24	6.460:--	6.910:--
4A2 100 L2-4	3	1450	10,7	6,20	4,7	3,6	1740	6,47	85,5	86,6	85,3	0,81	7,4	2,3	2,3	0,0067	28,5	7.120:--	7.620:--
4A2 112 M-4	4	1450	14,3	8,23	6,3	4,8	1740	8,59	86,6	87,3	86,0	0,82	7,5	2,3	2,3	0,0095	36,5	9.030:--	9.660:--
4A2 132 S-4	5,5	1450	18,9	10,9	8,3	6,6	1740	11,4	87,7	88,3	87,5	0,83	7,5	2,0	2,3	0,0214	48	13.065:--	13.980:--
4A2 132 M-4	7,5	1450	25,3	14,6	11,1	9	1740	15,2	88,7	89,4	88,5	0,84	7,5	2,0	2,3	0,0296	57	14.830:--	15.865:--
3D2 160 M-4	11	1470	36,0	20,8	15,8	13,2	1764	21,7	89,8	91,1	90,3	0,85	7,5	2,2	2,3	0,0771	118	24.880:--	26.625:--
4A2 160 M-4	11	1450	37,2	21,5	16,4	13,2	1740	22,4	89,8	90,3	89,4	0,84	7,4	2,2	2,3	0,0747	86	23.575:--	25.225:--
3D2 160 L-4	15	1470	48,1	27,8	21,2	18	1764	29,0	90,6	91,6	91,0	0,86	7,5	2,2	2,3	0,1010	139	30.975:--	33.140:--
4A2 160 L-4	15	1470	49,9	28,8	21,9	18	1764	30,1	90,6	91,2	90,6	0,85	7,5	2,2	2,3	0,0918	102	26.015:--	27.840:--
3D2 180 M-4	18,5	1475	58,9	34,0	25,9	22,2	1770	35,5	91,2	92,2	91,5	0,86	7,7	2,2	2,3	0,1520	186	38.675:--	41.385:--
3D2 180 L-4	22	1475	69,8	40,3	30,7	26,4	1770	42,1	91,6	92,6	92,0	0,86	7,8	2,2	2,3	0,1870	197	42.850:--	45.845:--
3D2 200 L-4	30	1480	94,6	54,6	41,6	36	1776	57,0	92,3	93,1	92,3	0,86	7,2	2,2	2,3	0,2850	261	55.180:--	59.040:--
3D2 225 S-4	37	1485	116,0	67,0	51,0	44,4	1782	69,9	92,7	93,3	92,4	0,86	7,3	2,2	2,3	0,4730	308	68.105:--	72.875:--
3D2 225 M-4	45	1485	140,5	81,1	61,8	54	1782	84,6	93,1	93,8	92,9	0,86	7,4	2,2	2,3	0,5540	337	73.510:--	78.660:--
3D2 250 M-4	55	1480	170,9	98,7	75,2	66	1776	103,0	93,5	93,8	92,9	0,86	7,4	2,2	2,3	0,7510	410	90.700:--	97.050:--
3D2 280 S-4	75	1490	226,7	130,9	99,7	90	1788	136,6	94,0	94,2	93,2	0,88	6,7	2,2	2,3	1,9200	579	126.555:--	135.415:--
3D2 280 M-4	90	1490	271,4	156,7	119,4	108	1788	163,5	94,2	94,6	93,6	0,88	6,9	2,2	2,3	2,3200	641	140.715:--	150.570:--
3D2 315 S-4	110	1490	330,6	190,9	145,4	132	1788	199,2	94,5	94,6	93,5	0,88	6,9	2,2	2,2	2,3400	959	198.225:--	212.100:--
3D2 315 M-4	132	1490	395,9	228,6	174,2	158	1788	238,5	94,7	95,1	94,1	0,88	6,9	2,2	2,2	2,5800	999	216.560:--	231.720:--
3D2 315 L1-4	160	1490	473,5	273,4	208,3	192	1786	285,3	94,9	95,3	94,5	0,89	6,9	2,2	2,2	2,9600	1096	234.510:--	250.930:--
3D2 315 L2-4	200	1490	590,8	341,1	259,9	240	1788	355,9	95,1	95,3	94,4	0,89	6,9	2,2	2,2	3,4600	1330	257.920:--	275.975:--
3D2 355 M-4	250	1490	730,2	421,6	321,2	300	1788	439,9	95,1	94,8	93,7	0,90	6,9	2,2	2,2	6,6000	1638	372.275:--	398.335:--
3D2 355 L-4	315	1490	920,0	531,2	404,7	378	1788	554,3	95,1	95,3	94,3	0,90	6,9	2,2	2,2	7,5500	1832	427.335:--	457.250:--

Tekniska data, måttanvisningar och lagerbeteckningar se sid 18-19.

För fot/flänsutförande tillkommer +2% på flänspriset.

För lagerförda 525V elmotorer tillkommer +10%.

Övriga spänningar på förfrågan.

Progressiva elmotorer på förfrågan (högre effekt än standard).

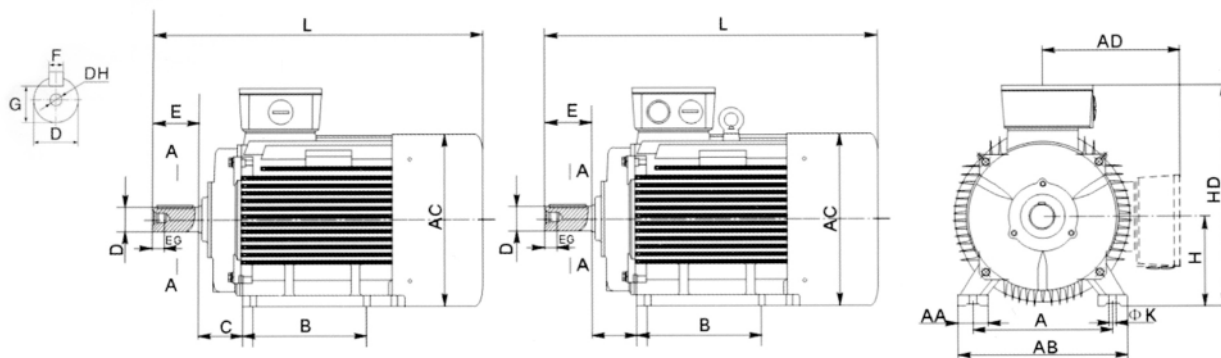
För tillbehör såsom termokontakter, termistorer etc. samt reservdelar se sid 75.

Successivt kommer även IE3. Fråga oss!

Gällande valuta- och materialpristillägg tillkommer på dessa priser.

Rätt till ändringar förbehålles. Senaste uppdateringar, se vår hemsida.

TEKNISK INFORMATION ELMOTORER IE2 4A2/3D2



Montageform B3

Typ	Poltal	A	B	C	D	E	F	G	DH	H	K	AB	AC	AD	HD	L
80M	2,4,6,8	125	100	50	19	40	6	15,5	M6	80	10	153	167	138	217	295
90S	2,4,6,8	143	100	56	24	50	8	20	M8	90	10	178	180	150	240	327
90L	2,4,6,8	143	125	56	24	50	8	20	M8	90	10	178	180	150	240	360
100L	2,4,6,8	160	140	63	28	60	8	24	M10	100	12	196	205	168	265	406
112M	2,4,6,8	192	140	70	28	60	8	24	M10	112	12	227	218	178	290	432
132S	2,4,6,8	216	140	89	38	80	10	33	M12	132	12	262	257	198	330	490
132M	2,4,6,8	216	178	89	38	80	10	33	M12	132	12	262	257	198	330	521
4A2 160M	2,4,6,8	254	210	108	42	110	12	37	M16	160	15	312	310	255	415	615
4A2 160L	2,4,6,8	254	254	108	42	110	12	37	M16	160	15	312	310	255	415	670
3D2 160M	2,4,6,8	254	210	108	42	110	12	37	M16	160	15	320	320	285	440	680
3D2 160L	2,4,6,8	254	254	108	42	110	12	37	M16	160	15	320	320	285	440	680
180M	2,4,6,8	279	241	121	48	110	14	42,5	M16	180	15	355	380	310	470	730
180L	2,4,6,8	279	279	121	48	110	14	42,5	M16	180	15	355	380	310	470	740
200L	2,4,6,8	318	305	133	55	110	16	49	M20	200	19	395	410	335	525	785
225S	4,6,8	356	286	149	60	140	18	53	M20	225	19	435	470	370	580	830
225M	2	356	311	149	55	110	16	49	M20	225	19	435	470	370	580	825
225M	4,6,8	356	311	149	60	140	18	53	M20	225	19	435	470	370	580	855
250M	2	406	349	168	60	140	18	53	M20	250	24	490	490	380	635	930
250M	4,6,8	406	349	168	65	140	18	58	M20	250	24	490	490	380	635	930
280S	2	457	368	190	65	140	18	58	M20	280	24	550	580	410	698	981
280S	4,6,8	457	368	190	75	140	20	67,5	M20	280	24	550	580	410	698	981
280M	2	457	419	190	65	140	18	58	M20	280	24	550	580	410	698	1032
280M	4,6,8	457	419	190	75	140	20	67,5	M20	280	24	550	580	410	698	1032
315S	2	508	406	216	65	140	18	58	M20	315	28	630	645	535	885	1195
315S	4,6,8,10	508	406	216	80	170	22	71	M20	315	28	630	645	535	885	1225
315M	2	508	457	216	65	140	18	58	M20	315	28	630	645	535	885	1305
315M	4,6,8,10	508	457	216	80	170	22	71	M20	315	28	630	645	535	885	1335
315L	2	508	508	216	65	140	18	58	M20	315	28	630	645	535	885	1305
315L	4,6,8,10	508	508	216	80	170	22	71	M20	315	28	630	645	535	885	1335
355M	2	610	560	254	75	140	20	67,5	M20	355	28	730	720	650	1065	1515
355M	4,6,8,10	610	560	254	95	170	25	86	M24	355	28	730	720	650	1065	1545
355L	2	610	630	254	75	140	20	67,5	M20	355	28	730	720	650	1065	1415
355L	4,6,8,10	610	630	254	95	170	25	86	M24	355	28	730	720	650	1065	1545

Lagerbeteckningar

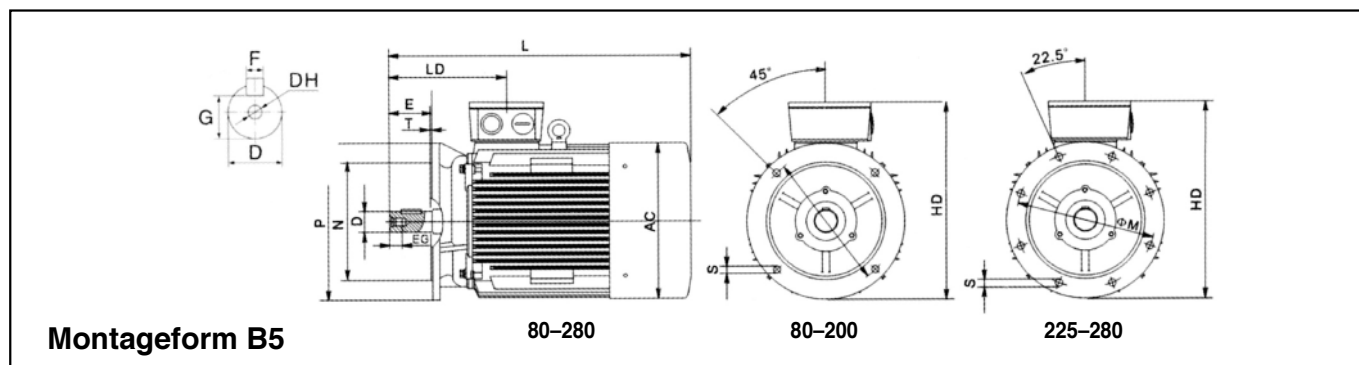
Motor Typ	Poltal	Lagerstorlek		Kabelgenomföring	Kabelgenomföring för PTC
		DE	NDE		
4A2 80M	2,4,6,8	6204-2Z/C3	6204-2Z/C3	1 x 20 x 1,5	
4A2 90S	2,4,6,8	6205-2Z/C3	6205-2Z/C3	1 x 20 x 1,5	
4A2 90L	2,4,6,8	6205-2Z/C3	6205-2Z/C3	1 x 20 x 1,5	
4A2 100L	2,4,6,8	6206-2Z/C3	6206-2Z/C3	1 x 20 x 1,5	
4A2 112M	2,4,6,8	6306-2Z/C3	6306-2Z/C3	2 x 25 x 1,5	
4A2 132S	2,4,6,8	6308-2Z/C3	6308-2Z/C3	2 x 25 x 1,5	
4A2 132M	2,4,6,8	6308-2Z/C3	6308-2Z/C3	2 x 25 x 1,5	
4A2 160M	2,4,6,8	6309-2ZC3	6309-2ZC3	2 x 40 x 1,5	
4A2 160L	2,4,6,8	6309-2ZC3	6309-2ZC3	2 x 40 x 1,5	
3D2 160M	2,4,6,8	6309/C3	6309/C3	2 x 40 x 1,5	M16 x 1,5
3D2 160L	2,4,6,8	6309/C3	6309/C3	2 x 40 x 1,5	M16 x 1,5
3D2 180M	2,4,6,8	6311/C3	6311/C3	2 x 40 x 1,5	M16 x 1,5
3D2 180L	2,4,6,8	6311/C3	6311/C3	2 x 40 x 1,5	M16 x 1,5
3D2 200L	2,4,6,8	6312/C3	6312/C3	2 x 50 x 1,5	M16 x 1,5
3D2 225S	4,6,8	6313/C3	6313/C3	2 x 50 x 1,5	M16 x 1,5
3D2 225M	2	6312/C3	6312/C3	2 x 50 x 1,5	M16 x 1,5
3D2 225M	4,6,8	6313/C3	6313/C3	2 x 50 x 1,5	M16 x 1,5

Motor Typ	Poltal	Lagerstorlek		Kabelgenomföring	Kabelgenomföring för PTC
		DE	NDE		
3D2 250M	2	6314/C3	6314/C3	2 x 63 x 1,5	M20 x 1,5
3D2 250M	4,6,8	6314/C3	6314/C3	2 x 63 x 1,5	M20 x 1,5
3D2 280S	2	6316/C3	6316/C3	2 x 63 x 1,5	M20 x 1,5
3D2 280S	4,6,8	6316/C3	6316/C3	2 x 63 x 1,5	M20 x 1,5
3D2 280M	2	6316/C3	6316/C3	2 x 63 x 1,5	M20 x 1,5
3D2 280M	4,6,8	6316/C3	6316/C3	2 x 63 x 1,5	M20 x 1,5
3D2 315S	2	6316/C3	6316/C3	2 x 63 x 1,5	M20 x 1,5
3D2 315S	4,6,8	6319/C3	6319/C3	2 x 63 x 1,5	M20 x 1,5
3D2 315M	2	6316/C3	6316/C3	2 x 63 x 1,5	M20 x 1,5
3D2 315M	4,6,8	6319/C3	6319/C3	2 x 63 x 1,5	M20 x 1,5
3D2 315L	2	6316/C3	6316/C3	2 x 63 x 1,5	M20 x 1,5
3D2 315L	4,6,8	6319/C3	6319/C3	2 x 63 x 1,5	M20 x 1,5
3D2 355M	2	6319/C3	6319/C3	2 x 63 x 1,5	M20 x 1,5
3D2 355M	4,6,8	6322/C3	6319/C3	2 x 63 x 1,5	M20 x 1,5
3D2 355L	2	6319/C3	6319/C3	2 x 63 x 1,5	M20 x 1,5
3D2 355L	4,6,8	6322/C3	6319/C3	2 x 63 x 1,5	M20 x 1,5

Rätt till ändringar förbehålles.

Senaste uppdateringar, se vår hemsida.

TEKNISK INFORMATION ELMOTORER IE2 4A2/3D2



Montageform B5

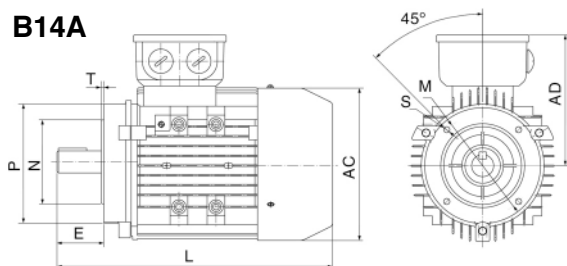
80-280

80-200

225-280

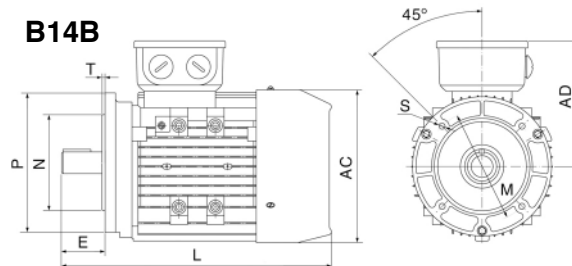
Typ	Poltal	D	E	F	G	DH	M	N	P	S	T	AC	AD	LD	L
80M	2,4,6,8	19	40	6	15,5	M6	165	130	200	12	3	167	138	295	295
90S	2,4,6,8	24	50	8	20	M8	165	130	200	12	3,5	180	150	327	327
90L	2,4,6,8	24	50	8	20	M8	165	130	200	12	3,5	180	150	360	360
100L	2,4,6,8	28	60	8	24	M10	215	180	250	15	4	205	168	406	406
112M	2,4,6,8	28	60	8	24	M10	215	180	250	15	4	218	178	432	432
132S	2,4,6,8	38	80	10	33	M12	265	230	300	15	5	257	198	490	490
132M	2,4,6,8	38	80	10	33	M12	265	230	300	15	5	257	198	521	521
4A2 160M	2,4,6,8	42	110	12	37	M16	300	250	350	19	5	310	255	615	615
4A2 160L	2,4,6,8	42	110	12	37	M16	300	250	350	19	5	310	255	670	670
3D2 160M	2,4,6,8	42	110	12	37	M16	300	250	350	19	5	320	285	620	620
3D2 160L	2,4,6,8	42	110	12	37	M16	300	250	350	19	5	320	285	675	675
180M	2,4,6,8	48	110	14	42,5	M16	300	250	350	19	5	380	310	700	700
180L	2,4,6,8	48	110	14	42,5	M16	300	250	350	19	5	380	310	740	740
200L	2,4,6,8	55	110	16	49	M20	350	300	400	19	5	410	335	775	775
225S	4,6,8	60	140	18	53	M20	400	350	450	19	5	470	370	820	820
225M	2	55	110	16	49	M20	400	350	450	19	5	470	370	815	815
225M	4,6,8	60	140	18	53	M20	400	350	450	19	5	470	370	845	845
250M	2	60	140	18	53	M20	500	450	550	19	5	490	380	930	930
250M	4,6,8	65	140	18	58	M20	500	450	550	19	5	490	380	930	930
280S	2	65	140	18	58	M20	500	450	550	19	5	580	410	981	981
280S	4,6,8	75	140	20	67,5	M20	500	450	550	19	5	580	410	981	981
280M	2	65	140	18	58	M20	500	450	550	19	5	580	410	1032	1032
280M	4,6,8	75	140	20	67,5	M20	500	450	550	19	5	580	410	1032	1032

B14A



Montageform B14A

B14B



Rätt till ändringar förbehålles. Senaste uppdateringar, se vår hemsida.

Typ	Poltal	D	E	F	G	DH	M	N	P	S	T	AC	AD	L
80M	2,4,6,8	19	40	6	15,5	M6	100	80	120	M6	3	167	138	295
90S	2,4,6,8	24	50	8	20	M8	115	95	140	M8	3	180	150	327
90L	2,4,6,8	24	50	8	20	M8	115	95	140	M8	3	180	150	360
100L	2,4,6,8	28	60	8	24	M10	130	110	160	M8	3,5	205	168	406
112M	2,4,6,8	28	60	8	24	M10	130	110	160	M8	3,5	218	178	432
132S	2,4,6,8	38	80	10	33	M12	165	130	200	M10	3,5	257	198	490
132M	2,4,6,8	38	80	10	33	M12	165	130	200	M10	3,5	257	198	521

Montageform B14B

Typ	Poltal	D	E	F	G	DH	M	N	P	S	T	AC	AD	L
80M	2,4,6,8	19	40	6	15,5	M6	130	110	160	M8	3,5	167	138	295
90S	2,4,6,8	24	50	8	20	M8	130	110	160	M8	3,5	180	150	327
90L	2,4,6,8	24	50	8	20	M8	130	110	160	M8	3,5	180	150	360
100L	2,4,6,8	28	60	8	24	M10	165	130	200	M10	3,5	205	168	406
112M	2,4,6,8	28	60	8	24	M10	165	130	200	M10	3,5	218	178	432
132S	2,4,6,8	38	80	10	33	M12	215	180	250	M12	4	257	198	490
132M	2,4,6,8	38	80	10	33	M12	215	180	250	M12	4	257	198	521