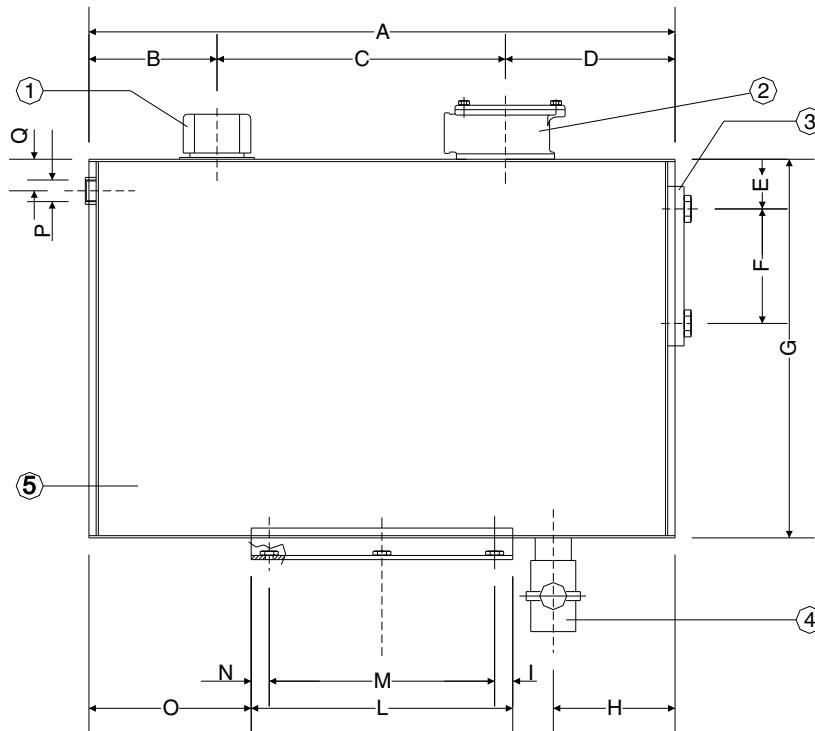
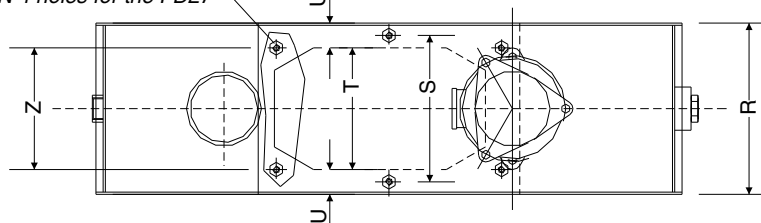


Serbatoi tipo FD

FD oil tank



(X) N°6 fori per FD45-75-130 - N°6 holes for FD45-75-130
 (X) N°4 fori per FD27 - N°4 holes for the FD27



- | | |
|-------------------------------------------------------------------|-----------------------------------------------------|
| 1) Tappo di carico TRV-2-035-DE-CI | 1) Oil filler TRV-2-035-DE-CI |
| 2) Filtro OMTF100 (Specificare il tipo nel codice di ordinazione) | 2) Filter OMTF100 (Specify the part number) |
| 3) Livello visivo LG2T-V | 3) Visual level gauge LG2T-V |
| 4) Rubinetto di scarico RUB-100 | 4) Drain tap RUB-100 |
| 5) Serbatoio FD27-100, FD45-100, FD75-100, FD130-100 | 5) Oil tank FD27-100, FD45-100, FD75-100, FD130-100 |

Caratteristiche tecniche

Technical data

Tipo / Type	A	B	C	D	E	F	G	H	I	L	M	N	O	P	Q	R	S	T	U	V	Z	X
FD27	565		235				345			205	165					170	-	115			115	M8
FD45	650	142	320	188	55	127	420	135	20	290	250	20	180	1/4"BSP	35	190	162,5	135	27,5	27,5	135	
FD75	765		520				405			365	210					182,5	155	155			M10	
FD130	890		560				570			530	490					280	252,5	225			225	M12



Codice per l'ordinazione (FD) *flow to order*



Tipo di serbatoio* <i>Oil tank type*</i>
FD27 (27 l)
FD45 (45 l)
FD75 (75 l)
FD130 (130 l)

Tipo di filtro / <i>Filter type</i>	Codice <i>Code</i>
OMTF100AN	100AN

FD45-100AN

* Il codice comprende: serbatoio - tappo di carico - livello visivo - rubinetto di scarico

* *The code includes: oil tank - oil filler - level gauge - drain tap*

Per filtri ed elementi filtranti diversi da quelli sopraindicati consultare il catalogo 5 OMT (da ordinare separatamente)
For other filters and replace elements please see the OMT catalogue n°5 (to order separately)

